

## Paslanmaz Seri Gaz Dolgulu Kapiler Borulu Termometreler Kuru ve Silikon Dolgulu

### Uygulama Alanları

- Paslanmaz materyal üzerinde aşındırıcı etkisi olmayan akışkan sıcaklık ölçüm uygulamaları
- Makine imalat endüstrisi
- Gıda-ilaç endüstrisi
- Proses endüstrisi
- Kimya-Petrokimya endüstrisi
- Temiz su taşıma ve arıtma sistemleri

### Genel Özellikler

- EN 13190 standardına göre imalat
- Komple paslanmaz materyal
- Titreşimli sistemler için silikon dolgulu model
- -40 °C 'den +500 °C arası skala seçeneği

### Örnek Resim



### Standart Teknik Özellikler

#### Gösterge çapı

100 mm, 160 mm

#### Dizayn

EN 13190

#### Koruma sınıfı

T50 (kuru tipler) : IP 65  
T50G (Silikon dolgulu) : IP 65

#### Hassasiyet sınıfı

Cl. 1.0

#### Skala aralıkları

-40 ... +60 °C

0 ... 120 °C

0 ... 160 °C

0 ... 200 °C

0 ... 250 °C

0 ... 300 °C

0 ... 400 °C

0 ... 500 °C

#### Ölçüm aralıkları

-30 ... +50 °C

10 ... 110 °C

20 ... 140 °C

20 ... 180 °C

30 ... 220 °C

30 ... 270 °C

50 ... 350 °C

50 ... 450 °C

#### Çalışma basıncı

Maksimum 25 bar

#### Kasa / Arka Flanş

304 paslanmaz çelik

#### Ön kapak (Bezel)

304 paslanmaz çelik (Bayonet tip)

#### Cam

Güvenli cam (Safety glass)

#### İbre

Siyah boyalı Alüminyum DIN ibre

#### Bağlantı

316 paslanmaz çelik / G1/2B - kayar rekorlu (ayarlanabilir)

\*\*\* İsteğe bağlı diğer ölçüler

#### Prob

316 paslanmaz çelik / Ø8 mm çap

\*\*\* İsteğe bağlı diğer ölçüler

## Standart Teknik Özellikler

### Kapiler boru

3 metre veya 5 metre / 304 paslanmaz çelik

### Kapiler zırh koruması

304 paslanmaz çelik

### Prob boyu: L (Diş dahil)

200 mm (standart)

### Termowell seçimi

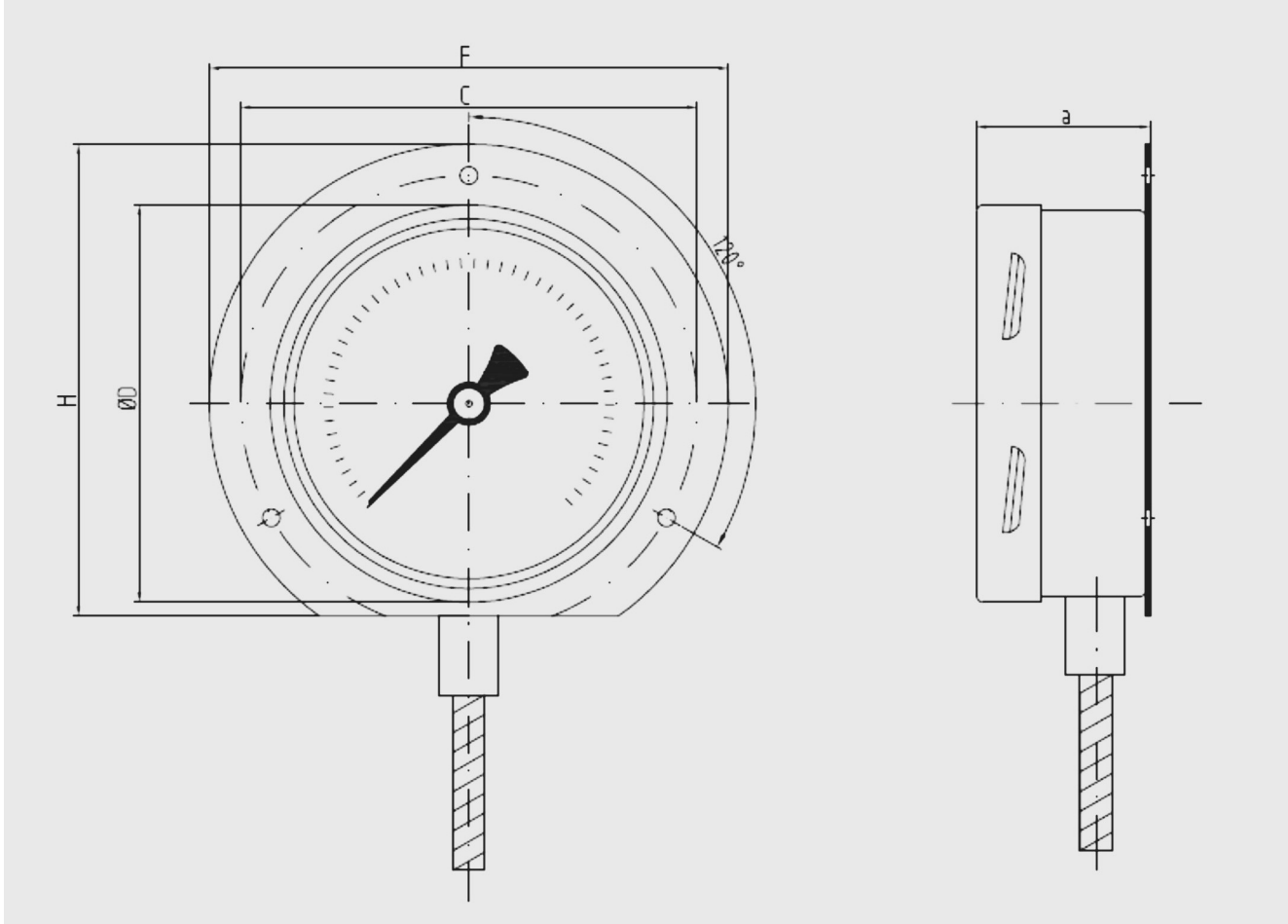
İlave olarak Termowell talep edilmesi halinde, seçim aşağıdaki hesaplamaya göre yapılır.

Termowell model: TV1

Termowell prob boyu: L1

Termometre prob boyu: L

$L1 = L - 17 \text{ mm}$



Ölçüler (mm)							Ağırlıklar (kg)	
	Bağlantı	a	D	H	F	C	T50	T50G
Ø100 mm (3 metre kapiler)		44,00	100,50	120,50	132,00	116,00	0,75	1,00
Ø100 mm (5 metre kapiler)		44,00	100,50	120,50	132,00	116,00	0,85	1,10
Ø160 mm (3 metre kapiler)		52,00	160,75	184,00	194,50	178,00	1,20	1,85
Ø160 mm (5 metre kapiler)		52,00	160,75	184,00	194,50	178,00	1,30	1,95