

Komple Paslanmaz Seri Bimetal Termometreler Kuru ve Slikon Dolgulu

Uygulama Alanları

- Paslanmaz materyal üzerinde aşındırıcı etkisi olmayan akışkan sıcaklık ölçüm uygulamaları
- Makine imalat endüstrisi
- Gıda-ilaç endüstrisi
- Proses endüstrisi
- Kimya-Petrokimya endüstrisi
- Temiz su taşıma ve arıtma sistemleri

Genel Özellikler

- EN 13190 standardına göre imalat
- Komple paslanmaz materyal
- Titreşimli sistemler için slikon dolgulu model
- -40 °C 'den +500 °C arası skala seçeneği

Örnek Resim



Standart Teknik Özellikler

Gösterge çapı

63mm ,100 mm

Dizayn

EN 13190

Koruma sınıfı

T30 (kuru tipler) : IP 65
T30G (Slikon dolgulu) : IP 65 (Sadece Ø100 mm)

Hassasiyet sınıfı

Cl. 1.0

Skala aralıkları

Skala aralıkları	Ölçüm aralıkları
-40 ... +60 °C	-30 ... +50 °C
0 ... 60 °C	10 ... 50 °C
0 ... 120 °C	10 ... 110 °C
0 ... 160 °C	20 ... 140 °C
0 ... 200 °C	20 ... 180 °C
0 ... 300 °C	30 ... 270 °C
0 ... 400 °C	50 ... 350 °C
0 ... 500 °C	50 ... 450 °C

* T30G için sadece Ø100 mm çap ve maksimum 200 °C 'ye kadar skala aralığı mümkündür

Çalışma basıncı

Maksimum 25 bar

Kasa

304 paslanmaz çelik

Ön kapak (Bezel)

304 paslanmaz çelik (Bayonet tip)

Cam

Endüstriyel cam

İbre

Siyah boyalı Alüminyum DIN ibre

Bağlantı

316 paslanmaz çelik / G1/2B - sabit dış
*** İsteğe bağlı diğer ölçüler

Prob

316 paslanmaz çelik / Ø8 mm çap
*** İsteğe bağlı diğer ölçüler

Standart Teknik Özellikler

Prob boyları: L (Diş dahil)

60 mm, 100 mm, 150 mm, 200 mm (standart)

** İsteğe bağlı diğer ölçüler

Termowell seçimi

İlave olarak Termowell talep edilmesi halinde, seçim aşağıdaki hesaplama göre yapılır.

Termowell model: TV1

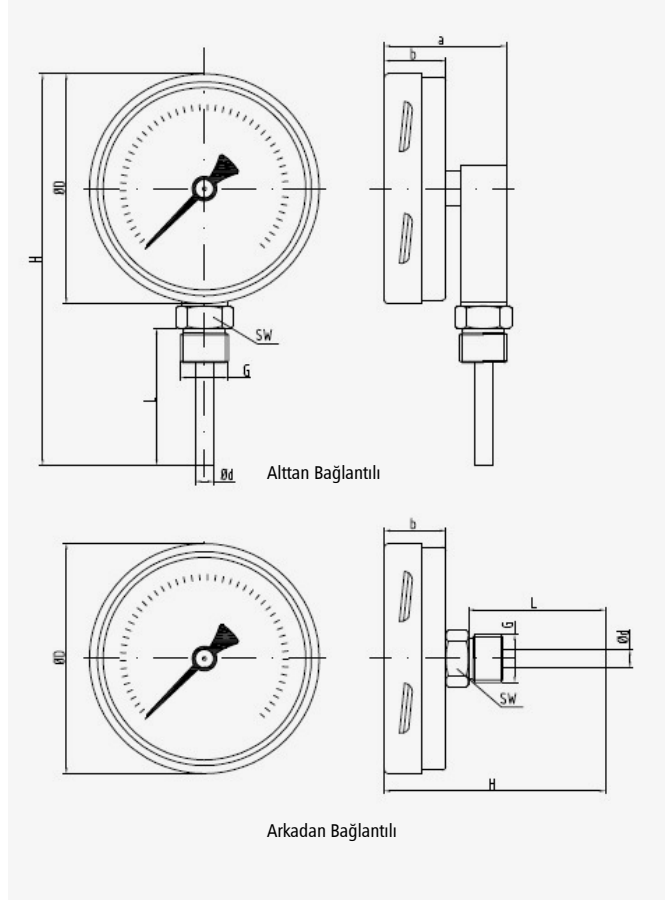
Termowell prob boyu: L1

Termometre prob boyu: L

$$L1 = L - 17 \text{ mm}$$

İsteğe Bağlı Özellikler

- İsteğe bağlı proses bağlantıları (1/2 NPT vb.)
- İsteğe bağlı ölçüm skalaları
- Kalibrasyon sertifikası
- İsteğe bağlı prob çapı (6 mm, 10 mm vs.)
- İsteğe bağlı prob boyu



Bağlantı	Ölçüler (mm)						Ağırlıklar (kg)		
	a	b	D	L	H	G	SW	T30	T30G
63 mm Alttan Bağlantılı	49	23	Ø 63	60 mm	154	G 1/2 B	22	-	-
				100 mm	194			-	-
				150 mm	244			-	-
100 mm Alttan Bağlantılı	55	28	Ø 100	60 mm	175	G 1/2 B	22	0,40	0,70
				100 mm	215			0,45	0,75
				150 mm	265			0,50	0,80
				200 mm	315			0,55	0,85
63 mm Arkadan Bağlantılı	-	23	Ø 63	60 mm	92	G 1/2 B	22	0,17	-
				100 mm	132			0,22	-
				150 mm	182			0,27	-
100 mm Arkadan Bağlantılı	-	28	Ø 100	60 mm	99	G 1/2 B	22	0,25	0,55
				100 mm	139			0,30	0,60
				150 mm	189			0,35	0,65
				200 mm	239			0,40	0,70