

Standart Seri Bimetal Termometreler

Uygulama Alanları

- HVAC sistemleri
- Isıtma-soğutma uygulamaları
- Sıcak su tankları
- Güneş kolektör sistemleri
- Proses endüstrisi
- Havalandırma sistemleri

Genel Özellikler

- EN 13190 standardına göre imalat
- Paslanmaz termowell
- -40 °C 'den +500 °C arası skala seçeneği
- Ekonomik maliyet

Örnek Resim



Standart Teknik Özellikler

Gösterge çapı

100 mm

Dizayn

EN 13190

Koruma sınıfı

IP 51

Hassasiyet sınıfı

Cl. 2.0

Skala aralıkları	Ölçüm aralıkları	Çizgi aralığı
-40 ... +60 °C	-30 ... +50 °C	1 °C
0 ... 120 °C	10 ... 110 °C	2 °C
0 ... 160 °C	20 ... 140 °C	2 °C
0 ... 200 °C	20 ... 180 °C	5 °C
0 ... 300 °C	30 ... 270 °C	5 °C
0 ... 400 °C	50 ... 350 °C	5 °C
0 ... 500 °C	50 ... 450 °C	5 °C

Ölçüm elemanı

Bimetal element

Çalışma basıncı

Maksimum 25 bar

Kasa

Alttan bağlantılı : Siyah boyalı çelik
Arkadan bağlantılı : Çinko kaplı çelik

Ön kapak (Bezel)

304 paslanmaz çelik

Cam

Endüstriyel cam

İbre

Siyah boyalı Alüminyum DIN ibre

Termowell

Çap : Ø12 mm
Materyal : 304 paslanmaz çelik
: İsteğe bağlı 316L paslanmaz çelik

Standart Teknik Özellikler

Prob (bimetal kılıfı)

Çap : Ø9 mm

Materyal : Pirinç

Termowel boyları: L (Diş dahil)

100 mm, 150 mm, 200 mm, 250 mm, 300 mm

400 mm, 500 mm

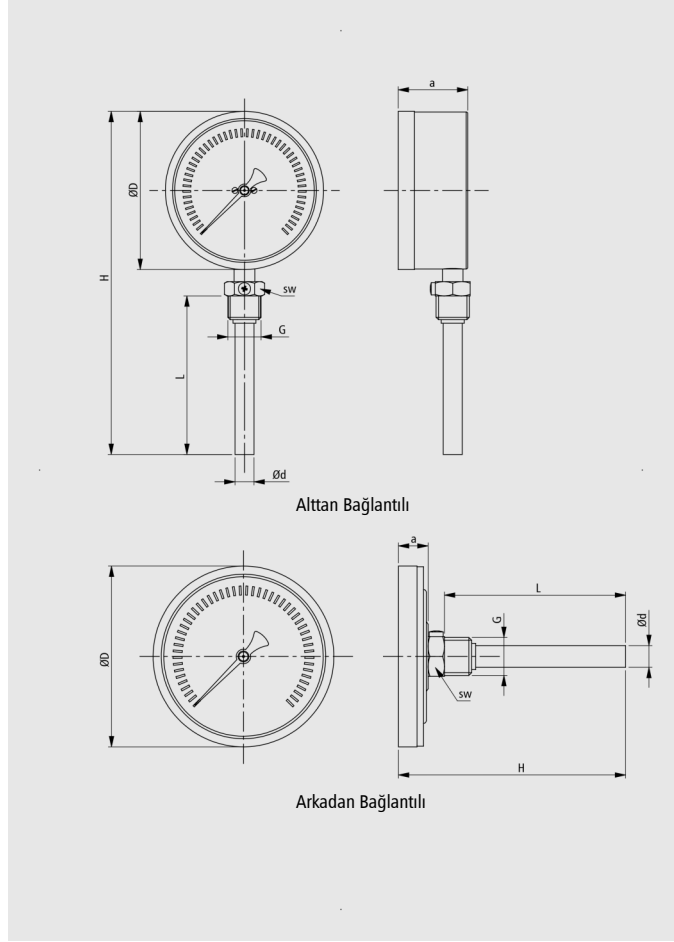
Proses bağlantısı

Standart : G1/2"

İsteğe bağlı : 1/2"NPT, M20x1,5 vb.

İsteğe Bağlı Özellikler

- İsteğe bağlı proses bağlantıları
- Kalibrasyon sertifikası
- Müşteriye özel logo tasarımı



Ölçüler (mm)	Ağırlıklar (kg)							
Bağlantı	a	D	L	H	G	Ød	SW	T10
100 mm Alttan Bağlantılı	44,00	Ø 100	100 mm	216,50	G 1/2 B	Ø12	22	0,36
			150 mm	266,50				0,39
			200 mm	316,50				0,42
			250 mm	366,50				0,45
			300 mm	416,50				0,48
			400 mm	516,50				0,54
			500 mm	616,50				0,60
100 mm Arkadan Bağlantılı	16,50	Ø 100	100 mm	125,50	G 1/2 B	Ø12	22	0,27
			150 mm	175,50				0,30
			200 mm	225,50				0,33
			250 mm	275,50				0,36
			300 mm	325,50				0,39
			400 mm	425,50				0,45
			500 mm	525,50				0,51