

Standart Seri Manometreler

Uygulama Alanları

- Aşındırıcı etkisi olmayan gaz ve sıvılar
- Pnömatik sistemler
- Gemi endüstrisi
- Isıtma sistemleri
- Havalandırma sistemleri
- Medikal endüstrisi
- Makina imalat endüstrisi

Genel Özellikler

- EN 837-1 standardına göre imalat
- Ekonomik fiyat avantajı
- 40 mm, 50 mm, 63 mm, 100 mm, 160 mm gösterge seçenekleri

Örnek Resim



Standart Teknik Özellikler

Gösterge çapı

40 mm, 50 mm, 63 mm, 100 mm, 160 mm

Dizayn

EN 837 - 1

Koruma sınıfı

IP 41

Hassasiyet sınıfı

Cl. 2.5 : 40 mm, 50 mm, 63 mm, 100 mm

Cl. 1.6 : 160 mm

Ölçüm aralıkları

40 mm : -1 ... 0 bar ile 0 ... 160 bar arası

50 mm : -1 ... 0 bar ile 0 ... 315 bar arası

63 mm : -1 ... 0 bar ile 0 ... 400 bar arası

100 mm : -1 ... 0 bar ile 0 ... 600 bar arası

160 mm : -1 ... 0 bar ile 0 ... 60 bar arası

Çalışma basınçları

Sürekli : Tam skalanın 3/4 'ü

Kısa süreli : Tam skala

Ortam sıcaklığı

-20 °C ... +60 °C

Akışkan sıcaklığı

+60 °C maksimum

Kasa

Siyah boyalı çelik

Ön kapak (Bezel)

Paslanmaz : 40 mm, 50 mm, 63 mm pano tipler

Siyah boyalı çelik : 160 mm

İbre

Siyah boyalı Alüminyum DIN ibre

Ekran

40 mm, 50 mm, 63 mm : Beyaz zemin renkli plastik

100 mm, 160 mm : Beyaz zemin renkli Alüminyum

Sıcaklık etkisi

$\pm 0,04 \times (t_2 - t_1)$ %tam skala (hata sınırına ilave edilmelidir)

t2 : kullanım sıcaklığı

t1 : +20 °C referans sıcaklığı

Standart Teknik Özellikler

Cam

Plastik : 40 mm, 50 mm, 63 mm, 100 mm

Cam : 160 mm

Mekanizma

Pirinç

Bourdon tüp

Materyal : Bakır alaşım

< 100 bar : C tipi

≥ 100 bar : Helisel tip

Proses bağlantısı

Materyal : pirinç

40 mm : G 1/8 (11 mm dört köşe)

50 mm : G 1/4 B (14 mm dört köşe)

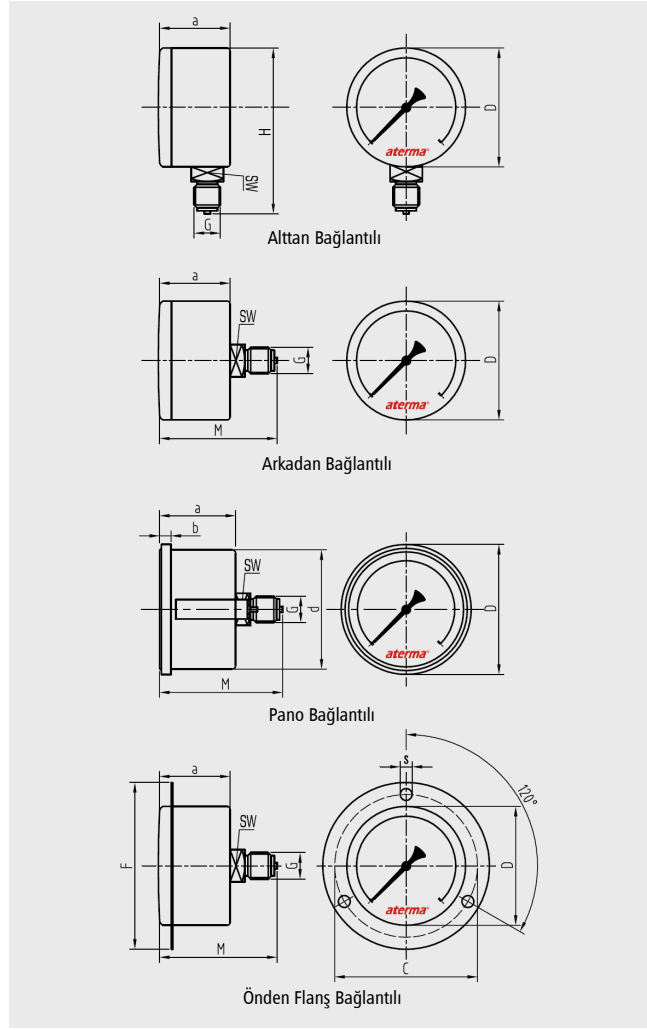
63 mm : G 1/4 B (14 mm dört köşe)

100 mm : G 1/2 B (22 mm altı köşe)

160 mm : G 1/2 B (22 mm dört köşe)

İsteğe Bağlı Özellikler

- İsteğe bağlı proses bağlantıları ve ölçüm skalaları
- Kalibrasyon sertifikası
- Müşteriye özel ekran dizaynı



Bağlantı	Ölçüler (mm)										Ağırlıklar (kg)	
	a	b	s	D	d	H	M	C	F	G	SW	S100
40 mm Alttan Bağlantılı	25,00	-	-	40,00	-	57,50	-	-	-	G 1/8	11	0,05
50 mm Alttan Bağlantılı	28,00	-	-	49,00	-	68,50	-	-	-	G 1/4 B	14	0,10
63 mm Alttan Bağlantılı	29,50	-	-	62,00	-	88,00	-	-	-	G 1/4 B	14	0,15
100 mm Alttan Bağlantılı	30,50	-	-	99,00	-	135,00	-	-	-	G 1/2 B	22	0,22
160 mm Alttan Bağlantılı	47,00	-	-	150,00	-	195,00	-	-	-	G 1/2 B	22	0,90
40 mm Arkadan Bağlantılı	25,00	-	-	40,00	-	-	40,00	-	-	G 1/8	11	0,05
50 mm Arkadan Bağlantılı	27,50	-	-	49,00	-	-	48,00	-	-	G 1/4 B	14	0,10
63 mm Arkadan Bağlantılı	30,00	-	-	62,00	-	-	50,00	-	-	G 1/4 B	14	0,15
40 mm Pano Bağlantılı	25,25	5,25	-	44,20	40,50	-	40,50	-	-	G 1/8	11	0,10
50 mm Pano Bağlantılı	27,00	4,60	-	57,50	51,50	-	48,50	-	-	G 1/4 B	14	0,15
63 mm Pano Bağlantılı	33,75	5,90	-	67,75	62,25	-	55,20	-	-	G 1/4 B	14	0,20
40 mm Önden Flanş Bağlantılı	25,00	-	3,00	40,00	-	-	40,00	48,60	55,00	G 1/8	11	0,06
50 mm Önden Flanş Bağlantılı	27,50	-	3,00	49,00	-	-	48,00	60,50	65,00	G 1/4 B	14	0,12
63 mm Önden Flanş Bağlantılı	30,00	-	4,40	62,00	-	-	50,00	78,00	85,20	G 1/4 B	14	0,17