

## Plastik Diyaframlı Paslanmaz Manometreler

### Uygulama Alanları

- Kimyasal akışkan basınç ölçüm uygulamaları
- Kaplama endüstrisi
- Atık su arıtma sistemleri
- Gübre sanayi
- Paslanmaz materyale aşındırıcı etkisi olan, katı parçacık içermeyen akışkan basınç ölçüm uygulamaları

### Genel Özellikler

- EN 837-1 standardına göre imalat
- Komple paslanmaz manometre
- PVC-U, PP veya PVDF diyafram
- Ağır çalışma koşullarına mukavemet

### Standart Teknik Özellikler

#### Gösterge çapı

63 mm, 100 mm, 160 mm

#### Dizayn

EN 837 - 1

#### Koruma sınıfı

IP 65

#### Hassasiyet sınıfı

Cl. 1.6 : 63 mm

Cl. 1.0 : 100 mm, 160 mm

#### Ölçüm aralıkları

PVC-U : 0 ... 2,5 bar ile 0 ... 10 bar arası

PP : 0 ... 2,5 bar ile 0 ... 10 bar arası

PVDF : 0 ... 2,5 bar ile 0 ... 10 bar arası

#### Çalışma basınçları

Lütfen basınç-sıcaklık dayanım tablosunu inceleyiniz.

#### Maksimum basınç

PN10 ( 20 °C su için)

### Örnek Resim



#### Akışkan sıcaklıkları

Lütfen basınç-sıcaklık dayanım tablosunu inceleyiniz.

#### Kasa

304 paslanmaz çelik

#### Ön kapak (Bezel)

304 paslanmaz çelik (Bayonet tip)

#### İbre

Siyah boyalı Alüminyum DIN ibre

#### Ekran

Beyaz zemin renkli Alüminyum

#### Cam

Güvenli cam

#### Mekanizma

304 paslanmaz çelik

## Standart Teknik Özellikler

### Diyafram üst gövde malzemesi

Cam-elyaf takviyeli Polipropilen materyal (turuncu renkli)

### Membran malzemesi

EPDM diyafram üzeri PTFE kaplama (akışkan ile temas eden yüzey tamamen PTFE kaplamalıdır)

### Diyafram alt gövde malzemesi

PVC-U (gri renkli)

PP (krem renkli)

PVDF (beyaz renkli)

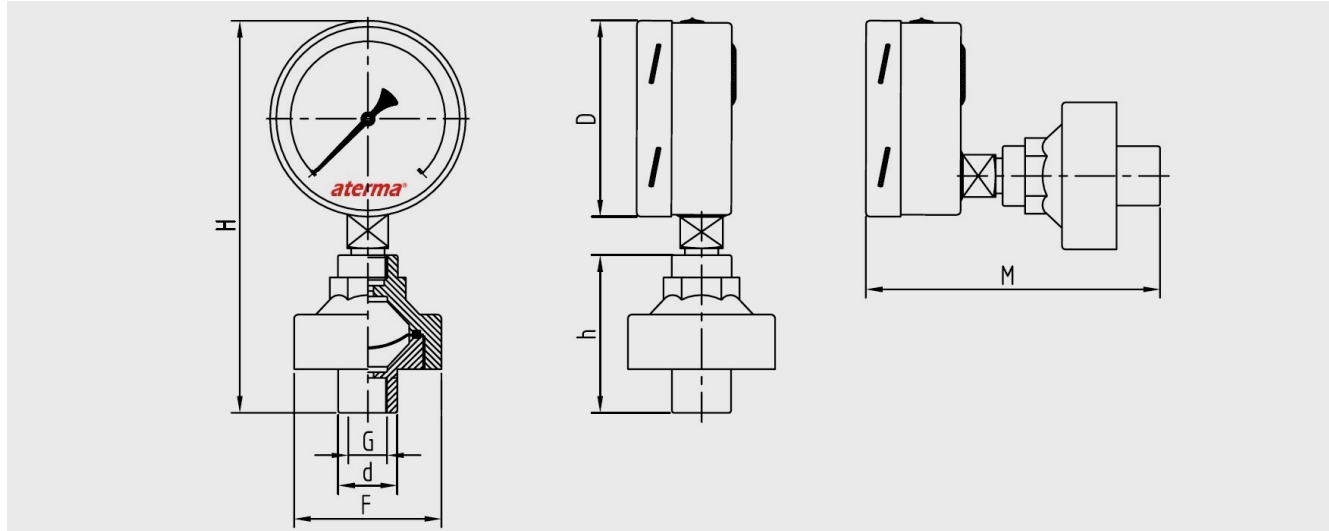
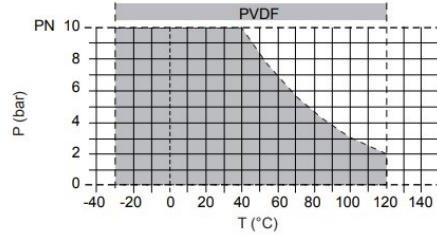
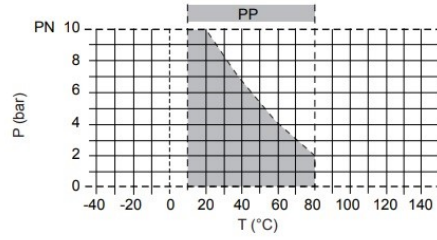
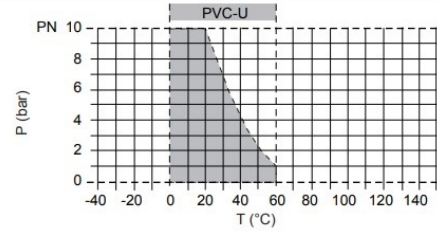
### Proses bağlantısı

G 1/2 B (dişi dişli)

### İsteğe Bağlı Özellikler

- İsteğe bağlı ölçüm skalaları (kg/cm<sup>2</sup>, psi, MPa vb.)
- Kapiler tüplü versiyon
- Kalibrasyon sertifikası
- Müşteriye özel ekran dizaynı
- Farklı montaj şekilleri

## Basınç - Sıcaklık Dayanım Tablosu



Ölçüler (mm)	D : 63 mm <sup>(1)</sup>		D : 100 mm		D : 160 mm		Ağırlıklar <sup>(2)</sup> (kg)					
	H	M	H	M	H	M	h	d	F	G	A300	A300G
PVC - U	174,40	151,00	201,40	159,00	264,00	165,00	86,00	32,00	80,00	G 1/2 Dişi diş	1,15	1,40
PP	174,40	151,00	201,40	159,00	264,00	165,00	86,00	32,00	80,00	G 1/2 Dişi diş	1,30	1,55
PVDF	174,40	151,00	201,40	159,00	264,00	165,00	86,00	32,00	80,00	G 1/2 Dişi diş	1,30	1,55

(<sup>1</sup>) : 63 mm Arkadan bağlantılı manometreler, Arka merkezden çıkışıdır.

(<sup>2</sup>) : Ağırlıklar 100 mm göstergeli manometreler için verilmiştir.